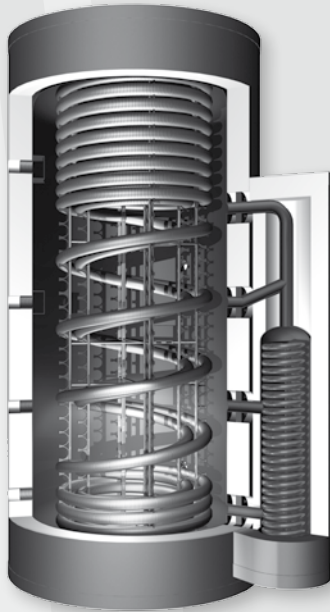


PRODUKTBESCHREIBUNG



PC 2WR – Schichtspeicher Pro-Clean 2 Wellrohr mit Sphärentauscheranschluss

Hochwertiger multifunktionaler Schichtspeicher aus Stahl (S 235 JR) für den Heizbetrieb und die Brauchwasseraufbereitung in Verbindung mit einer Solaranlage. Die geschichtete solare Beladung erfolgt über den externen Sphärentauscher. Der Speicher verfügt über zwei integrierte Edelstahlwellrohre in dem die Warmwasseraufbereitung im hygienischen Durchlauf-Aufheiz-Verfahren erfolgt. Alle erforderlichen Anschlüsse vorhanden; inklusive 2 Stk. 2" Muffen für Elektro-Einschraubheizung. Der Speicher steht auf einem Standring. Der Sphärentauscher und die Polyesterfaservlies Isolierung muss extra bestellt werden (vgl. Zubehör).

Einsatzbereich

Warmwasseraufbereitung und Heizbetrieb in Verbindung mit einer Solaranlage für Projekte mit erhöhtem Warmwasserbedarf.

Produktvorteile

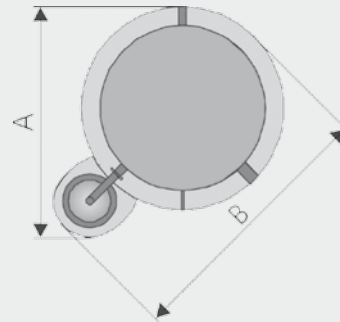
- Effiziente Solarenergienutzung im Naturprinzip für Warmwasser und Heizung
- Einfaches Funktionskonzept ohne aufwändige Technik und elektrischer Hilfsenergie (Schwerkraftumlaufprinzip)
- Nachheizung durch alle gängigen Systeme möglich
- Einströmdämpfer verhindern – insbesondere beim Wärmepumpenbetrieb – die Durchmischung der Schichtung im Speicher
- Hygienische Warmwasseraufbereitung durch zwei spezielle Edelstahlwellrohre¹ (DN 40, 1.4404)
- 5 Temperaturmesspunkte (Tauchhülsen) für jeweils drei Temperatursensoren am Speicher
- Revisionsflansch DN 200 ab 1500 Liter
- Vorbereitet für den Einsatz von 2 Elektro-Einschraubheizungen (Photovoltaik-Einspeisung)

Normen, Richtlinien und Regelwerke

- „Richtlinie über Druckgeräte“ 97/23/EG
- „Richtlinie über die Qualität von Wasser für den menschlichen Gebrauch“ 98/83/EG
- Auslegung entsprechend der Richtlinie AD-2000
- Schweißarbeiten nach EN 287-1 und EN ISO 3834-2

TECHNISCHE DATEN

Max. Betriebstemperatur	110°C
Max. Betriebsdruck Speicher	3 bar
Max. Betriebsdruck Edelstahlwellrohr	6 bar
Kessel-/Heizungsanschlüsse	Rp 6/4" (tw. mit Einströmdämpfer)
Brauchwasseranschlüsse	Rp 1"
KFE-Anschlüsse	Rp 1/2"
Thermometeranschluss	Rp 1/2"



Technische Daten

Type	PC 2WR 1250	PC 2WR1500	PC 2WR 2000	PC 2WR 2500	PC 2WR 3000	PC 2WR 4000	PC 2WR 5000
Art.-Nr.	1610932	1610933	1610934	1610935	1610936	1610937	1610938
Nenninhalt [l]	1246	1496	1889	2430	2910	3920	4950
Höhe ohne Isolierung [mm] ²	2200	2190	2280	2170	2660	2290	2800
Höhe mit Isolierung [mm] ²	2300	2290	2380	2270	2760	2390	2900
Durchmesser ohne Isolierung [mm] ²	900	1000	1100	1300	1250	1600	1600
Durchmesser mit Isolierung [mm] ²	1100	1200	1300	1500	1470	1820	1820
Breite A mit Isolierung [mm] ²	1100	1200	1300	1500	1470	1820	1820
Breite B mit Isolierung [mm] ²	1235	1320	1400	1600	1530	1830	1830
Kippmaß [mm] ²	2270	2280	2380	2350	2780	2520	3020
Gewicht [kg]	290	330	380	535	500	690	780

1) Für eine problemlose **Wartung des Edelstahlwellrohres** (z.B. Entkalkung) empfiehlt TiSUN bereits im Zuge der Speicherinstallation den Einbau von Spülanschlüssen mit Absperrhähnen an den Brauchwasseranschlüssen des Speichers. Weiters empfehlen wir zum **Schutz des Edelstahlwellrohres vor einer übermäßigen Verkalkung** bei Speichertemperaturen von über 60°C und einer Wasserhärte von über 2,5 Millimol Calciumcarbonat je Liter (= 14 °dH) Maßnahmen zur Stabilisierung oder Enthärtung des Wassers zu treffen (vgl. DIN 1988-200).

2) Sämtliche Maßangaben bewegen sich in einem Toleranzbereich von +/- 3%